



MANOMETRO SA 40 VARIVENT (MOD. SA 40 VARIVENTES)

Indicador de salud de acero inoxidable
con separador Varivent



Produttore qualificato
M.O.C.A.
Reg. CE n. 1935/2004

Herramientas diseñadas para la medición de presión. Se utiliza en las plantas de energía química, petroquímica y convencional y es adecuado para soportar las condiciones de operación más desfavorables, determinadas por la agresividad del fluido del proceso y el medio ambiente, y para fluidos que no tienen una alta viscosidad o que no cristalizan. Para su uso en centrales hidráulicas, bombas, limpiadores de alta presión, prensas, motores compresores, turbinas, motores diesel, sistemas químicos, petroquímicos y de refrigeración, y en cualquier caso en presencia de pulsaciones y vibraciones, recomendamos la versión con la caja llena de líquido de amortiguación.

CARACTERISTICAS TECNICAS:

Rangos de medición: 2.5 - 4 - 6 - 10 - 16 - 20 - 25 - 40 - 60 – 100 bar.

Esfera blanca con letras negras: marque Ø 63 - 100 - 150 mm / mano de acero con dispositivo de reinicio micrométrico

Elemento sensible: Membrana AISI 316 soldada con láser

Conexión: tanto radial como trasera, según normas VARIVENT

Movimiento del amplificador: en acero inoxidable

Carcasa: Ø 63 - 100 - 150 en acero inoxidable con vidrio de plexiglás con doble junta en U

Líquido de relleno: no tóxico

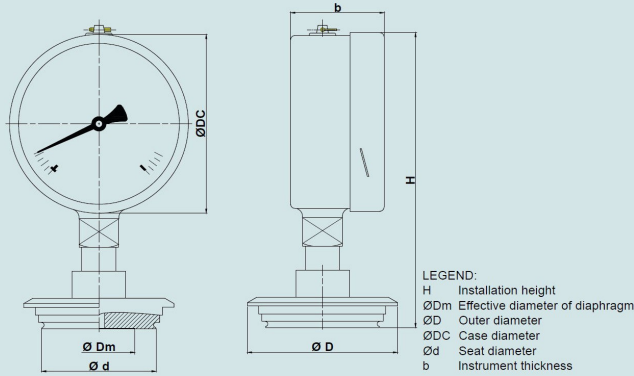
Amortiguador: estándar incorporado

Precisión: 1% del valor total de la escala

Grado de protección: IP 65



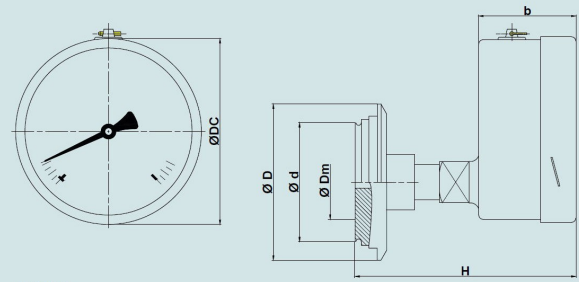
PRESSURE GAUGE 100mm WITH SANITARY VARIVENT® RADIAL CONNECTION



LEGEND:
 H Installation height
 ØDm Effective diameter of diaphragm
 ØD Outer diameter
 ØDC Case diameter
 Ød Seat diameter
 b Instrument thickness

DN	Dimensions in mm					
	Ø DC	Ø D	Ø d	H	Ø Dm	b
Type N	100	84	68	148	40	50
Type F	100	66	50	148	40	50

PRESSURE GAUGE 100mm WITH SANITARY VARIVENT® BACK CONNECTION



LEGEND:
 H Installation height
 ØDm Effective diameter of diaphragm
 ØD Outer diameter
 ØDC Case diameter
 Ød Seat diameter
 b Instrument thickness

DN	Dimensions in mm					
	Ø DC	Ø D	Ø d	H	Ø Dm	b
Type N	100	84	68	148	40	50
Type F	100	66	50	148	40	50

Certificados:

Certificación de materiales

Certificación MOCA (objetos materiales en contacto con alimentos - a pedido)

Certificación de manómetro: ATEX (bajo pedido)

Certificado de calibración del manómetro (lista de valores individuales medidos; 5 puntos de medición)

Información de la orden:

Campo de escala / Conexión de proceso / Piezas / Certificados